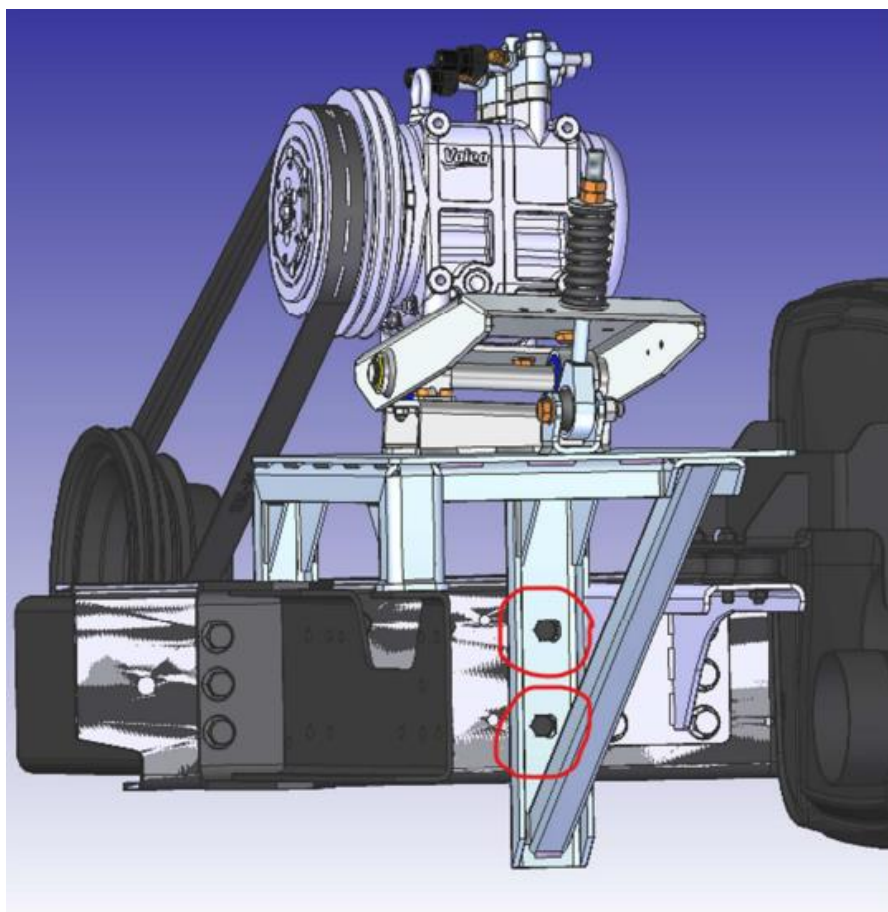


**Assunto:** Troca dos Parafusos Bases Compressores MBB\_RS\_RSD

**Para:** RSA

**Descrição:**

Este Boletim técnico tem como objetivo informar a necessidade da substituição dos parafusos originais de fixação da base do compressor por parafuso de maior comprimento conforme descrito abaixo: 017-00608-000 - PARAFUSO CAB SEX FLAN DIN 961 M14X2X100MM 10.9 NUM ( 02 unidades ) Abaixo segue imagem ilustrativa da identificação dos parafusos a serem substituídos.



Parafuso M14x100 classe 10.9, conforme nossa tabela de torque. Aplicar 150 N.m.

<b>TORQUE DE APERTO: Os valores de torque da tabela abaixo foram calculados para parafusos DIN 933, DIN 931 e DIN 912.</b>								
<b>Torque em Nm / Torque in Nm / Par de torsion em Nm</b>								
<b>Classe / Class / Clase 8.8</b>								
<b>Rosca</b>	<b>M5</b>	<b>M6</b>	<b>M8</b>	<b>M10</b>	<b>M12</b>	<b>M14</b>	<b>M16</b>	<b>M18</b>
<b>Torque nominal (Nm)</b>	4,9	8,4	20	39,8	67,6	107,4	161,5	233,7
<b>Classe / Class / Clase 10.9</b>								
<b>Rosca</b>	<b>M5</b>	<b>M6</b>	<b>M8</b>	<b>M10</b>	<b>M12</b>	<b>M14</b>	<b>M16</b>	<b>M18</b>
<b>Torque nominal (Nm)</b>	6,9	12	28,6	57	96,7	153,7	231,2	323,3
<b>Classe / Class / Clase 12.9</b>								
<b>Rosca</b>	<b>M5</b>	<b>M6</b>	<b>M8</b>	<b>M10</b>	<b>M12</b>	<b>M14</b>	<b>M16</b>	<b>M18</b>
<b>Torque nominal (Nm)</b>	8,3	14	33,4	65,3	111,2	177,1	270,2	377,8

<b>Elaborado</b>	<b>Gestor</b>	<b>Data</b>	<b>Página</b>	<b>REV</b>
Larissa Reis	Cristiano Brognoli	20/10/2025	2 de 2	01