

Assunto: Separar sinais do condensador e compressor na placa de relés

Para: Rede autorizada Spheros

Descrição:

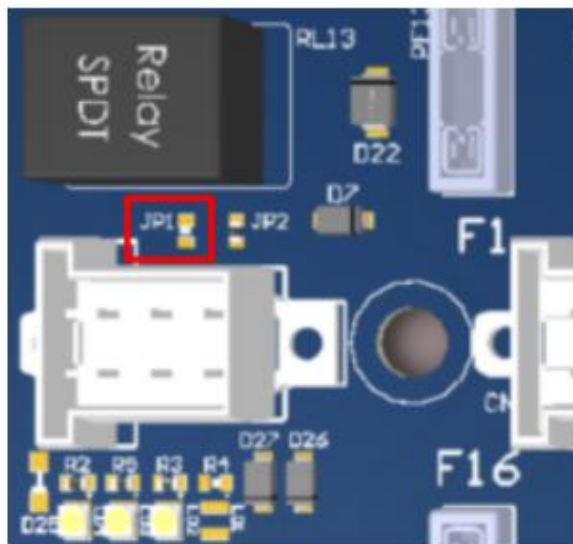
O objetivo deste documento é registrar a alteração na placa de relé 637-000035-00 para permitir que os ventiladores do condensador sejam controlados de forma independente do sinal de controle do compressor (embreagem).

- A imagem abaixo mostra a localização dos componentes que devem ser alterados (placa nova).

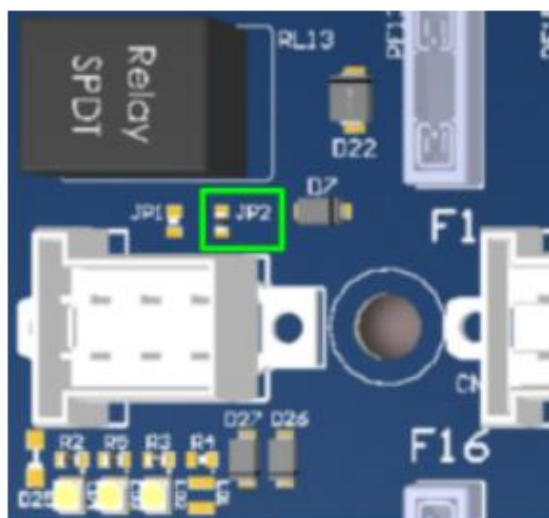


Alteração (placa nova):

1. **Remover** o jumper **JP1**



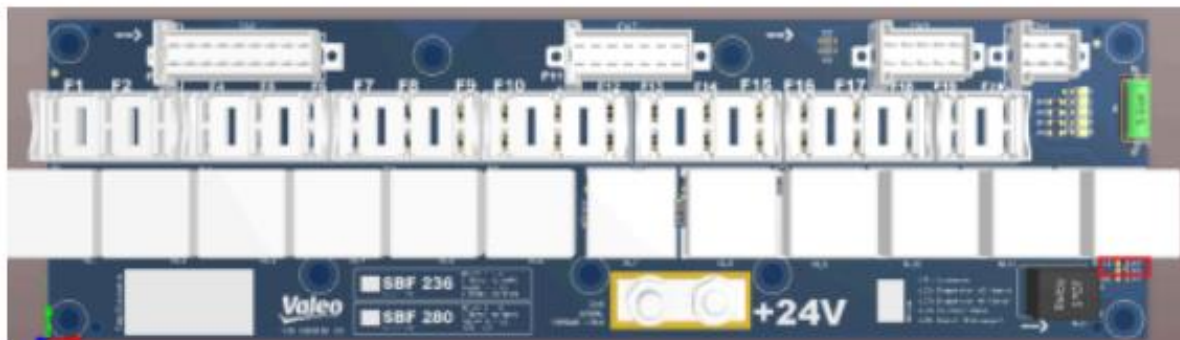
2. **Adicionar** o jumper **JP2**



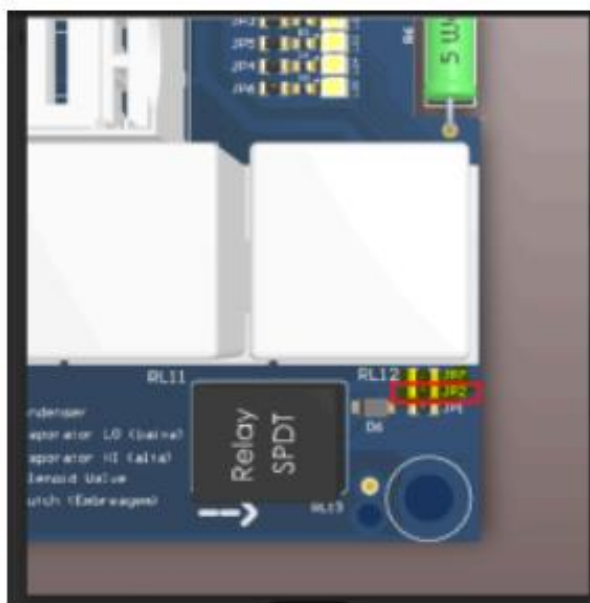
Nota: Caso o operador não possua o jumper, poderá ser realizado um curto com solda entre os terminais do JP2.

Alteração (placa antiga):

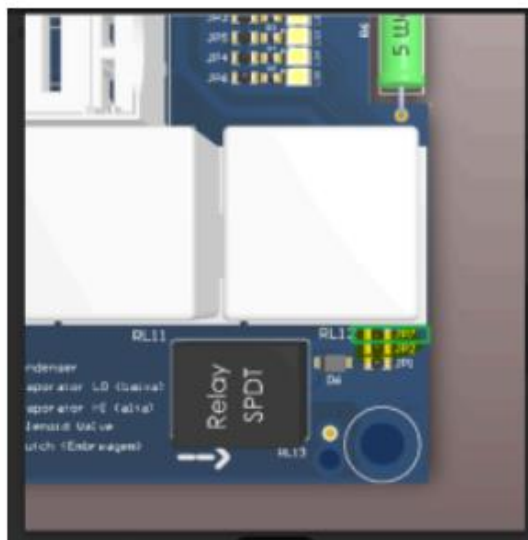
- A imagem abaixo mostra a localização dos componentes que devem ser alterados (placa antiga).



3. Remover o jumper JP2



4. **Adicionar** o jumper **JP7**



Nota: Caso o operador não possua o jumper, poderá ser realizado um curto com solda entre os terminais do JP7.

Elaborado	Gestor	Data	Página	REV
Larissa Reis	Cristiano Brognoli	17/10/2025	4 de 4	02