


ELECTRICAL DIAGRAM CC3X5 FAMILY

DIAGRAMA ELÉTRICO FAMILIA CC3X5

- 1- **ELECTRICAL GENERATION - Geração Elétrica**
- 2- **COMPRESSOR & ALTERNATOR INTERFACE - Interface Compressor Alternador**
- 3- **GL-WXXX CONTROLLERS - Controladores**
- 4- **SBU4X0 CONTROLLER - Controlador**
- 5- **SBU400 CONTROLLER INSIDE EVAPORATOR WITH COMPRESSOR & ALTERNATOR INTERFACE**
SBU400 Controlador Interno ao Evaporador com Interface do Compressor e Alternador
- 6- **BRUSH EVAPORATOR (2 SPEED) AND CONDENSER WITH SBF264 RELAY BOARD AND GL-WXXX CONTROLLER**
Evaporador (2 Velocidades) e Condensador com Escovas com Placa de Relés SBF264 e Controlador GL-WXXX
- 7- **BRUSH EVAPORATOR (2 SPEED) AND CONDENSER WITH SBF264 RELAY BOARD AND CONTROLLERS SBU4XX**
Evaporador (2 Velocidades) e Condensador com Escovas com Placa de Relés SBF264 e Controlador SBU4XX
- 8- **BRUSH EVAPORATOR (2 SPEED) AND CONDENSER WITH SBF264 RELAY BOARD AND CONTROLLERS SBU400 (WITH DASHBOARD INSIDE EVAPORATOR)**
Evaporador (2 Velocidades) e Condensador com Escovas com Placa de Relés SBF264 e Controlador SBU400 (com Controlador dentro do Evaporador)
- 9- **HEATING SYSTEM - Sistema de Aquecimento**
- 10- **EVAPORATOR BLOWERS AND CONDENSER FANS BRUSHLESS, 2 SPEED CONDENSER BRUSHLESS, ALTERNATOR EXCITATION OVERLAY HARNESS**
Ventiladores do Evaporador e do Condensador Sem Escovas, Condensador Eletrônico 2 Velocidades, Chicotes Opcionais Excitação Alternador
- 11- **2 SPEED BRUSH CONDENSER**
Condensador de 2 Velocidades com Escovas
- 12- **RELAY BOARD: OUTPUT FUSES AND RELAYS**
Placa de Relés: Relação de Fusíveis e Relés
- 13- **CHANGES HISTORY - Histórico de modificações**

WIRE COLORS ACCORDING IEC 60757		
Cores de fio conforme IEC 60757		
ABBREV.	ENGLISH	Português
BN	BROWN	Marrom
RD	RED	Vermelho
BU	BLUE	Azul
OG	ORGANGE	Laranja
BK	BLACK	Preto
YE	YELLOW	Amarelo
GN	GREEN	Verde
VT	VIOLETT	Violeta
GY	GRAY	Cinza
WH	WHITE	Branco
PK	PINK	Rosa
TQ	TURQUOISE	Turquesa

SIGNAL / Sinal	DEFINITION / Definição
AIR CURTAIN Cortina de Ar	OUTPUT SIGNAL ACTIVATED WITH V BATT WHEN THE EVAPORATORS BLOWERS ARE RUNNING. Sinal de saída Ativado com V Bat quando os ventiladores dos evaporadores estão ligados.
CLUTCH SIGNAL Sinal de Embreagem	OUTPUT SIGNAL ACTIVATED WITH V BATT WHEN THE COMPRESSOR CLUTCH IS ENGAGED. Sinal de saída Ativado com V Bat quando a embreagem do compressor é acoplada.
V BAT	POSITIVE 24VDC Positivo 24VCC
GND	GROUND 0VDC Aterramento 0VCC
D+	MANDATORY SIGNAL TO ENABLE THE CLIMATIZATION SYSTEM, WHEN THE ENGINE IS RUNNING AND TO ADDITIONAL ALTERNATOR EXCITATION. Sinal MANDATORIO para habilitar o sistema de climatização quando o motor está em funcionamento e para excitação do alternador adicional.
CHASSIS D+ D+ Chassi	CHASSIS D+ FOR THE CONTROLLER MONITOR WHEN ENGINE IS RUNNING. D+ do chassi para o Controlador monitorar quando o motor está em funcionamento.

				ESTE DESENHO É DE PROPRIEDADE DA VALEO CLIMATIZAÇÃO DO BRASIL, É CONFIDENCIAL, NÃO DEVE SER DIVULGADO OU REPRODUZIDO SEM EXPRESSA E ESCRITA PERMISSÃO DA COMPANHIA. THIS DRAWING IS PROPERTY OF VALEO CLIMATIZAÇÃO DO BRASIL, IS CONFIDENTIAL, IT MUST NOT BE RELEASED OR COPIED WITHOUT WRITER AND EXPRESS PERMITION BY THE SBR.							
				DENOMINAÇÃO PART NAME							
				Esquema elétrico família CC3X5 com Placa SBF264 e Ctrl GL-WXXX ou SBU4XX Electrical Schematic CC3X5 Family with SBF264 Relay Board Ctrl GL-WXXX or SBU4XX							
						DESENHADO / DATA DRAW / DATE DJANUARIO 21/07/2017		VERIFICADO / DATA CHECK / DATE JALOPES 21/07/2017		APROVADO / DATA APPROVED / DATE JALOPES 21/07/2017	
				TAMANHO SIZE A3		SITUAÇÃO STATUS NP		DESENHO Nº DRAWING NO. 036-00280-000			
				PÁGINA PAGE 1 / 14		IDE RELEASE 1934-2					
				J SEE ON LAST PAGE. Ver última página.							
REVISÃO REVIEW	NOME NAME	DATA DATE	IDE IDE	DESCRÇÃO DA ALTERAÇÃO CHANGE DESCRIPTION	VERIF. CHECK	APROV. APPROVED					

1- ELECTRICAL GENERATION - Geração Elétrica

ELECTRICAL POWER CONNECTION SPECIFICATIONS AND CONSIDERATIONS ACCORDING 036-00302-000. Especificações e Considerações da Conexão Elétrica de Potência conforme 036-00302-000.

USED WHEN ELECTRICAL GENERATION POWER FROM CHASSIS IS NOT ENOUGH TO SUPPLY A/C UNIT
Usado quando a geração elétrica do chassi não for suficiente para fornecer a unidade de A/C

WHEN ELECTRICAL GENERATION POWER FROM CHASSIS CONSIDER A/C DEMANDS
Usado quando a geração elétrica do chassi considera a demanda do A/C

PARALLEL ALTERNATOR Alternador em Paralelo

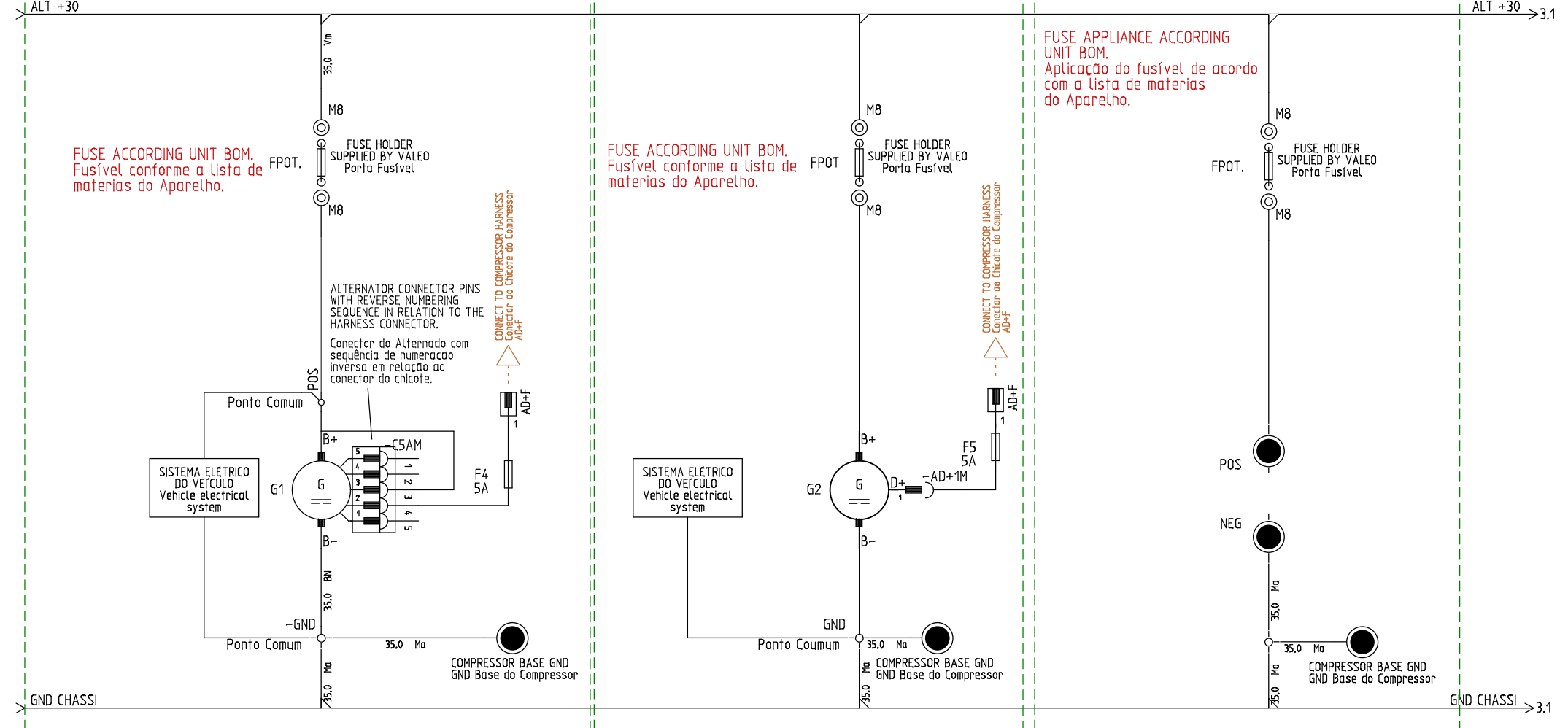
BATTERYLESS ALTERNATOR Alternador Dedicado

NO ADDITIONAL ALTERNATOR REQUIRED Alternador Adicional Não Necessário

FUSE ACCORDING UNIT BOM.
Fusível conforme a lista de materiais do Aparelho.

FUSE ACCORDING UNIT BOM.
Fusível conforme a lista de materiais do Aparelho.

FUSE APPLIANCE ACCORDING UNIT BOM.
Aplicação do fusível de acordo com a lista de materiais do Aparelho.



J				SEE ON LAST PAGE. Ver última página.			
REVISÃO REVIEW	NOME NAME	DATA DATE	IDE IDE	DESCRIÇÃO DA ALTERAÇÃO CHANGE DESCRIPTION	VERIF. CHECK	APROV. APPROVED	

ESTE DESENHO É DE PROPRIEDADE DA VALEO CLIMATIZAÇÃO DO BRASIL, É CONFIDENCIAL, NÃO DEVE SER DIVULGADO OU REPRODUZIDO SEM EXPRESSA E ESCRITA PERMISSÃO DA COMPANHIA.
THIS DRAWING IS PROPERTY OF VALEO CLIMATIZAÇÃO DO BRASIL, IS CONFIDENTIAL, IT MUST NOT BE RELEASED OR COPIED WITHOUT WRITER AND EXPRESS PERMISSION BY THE SBR.

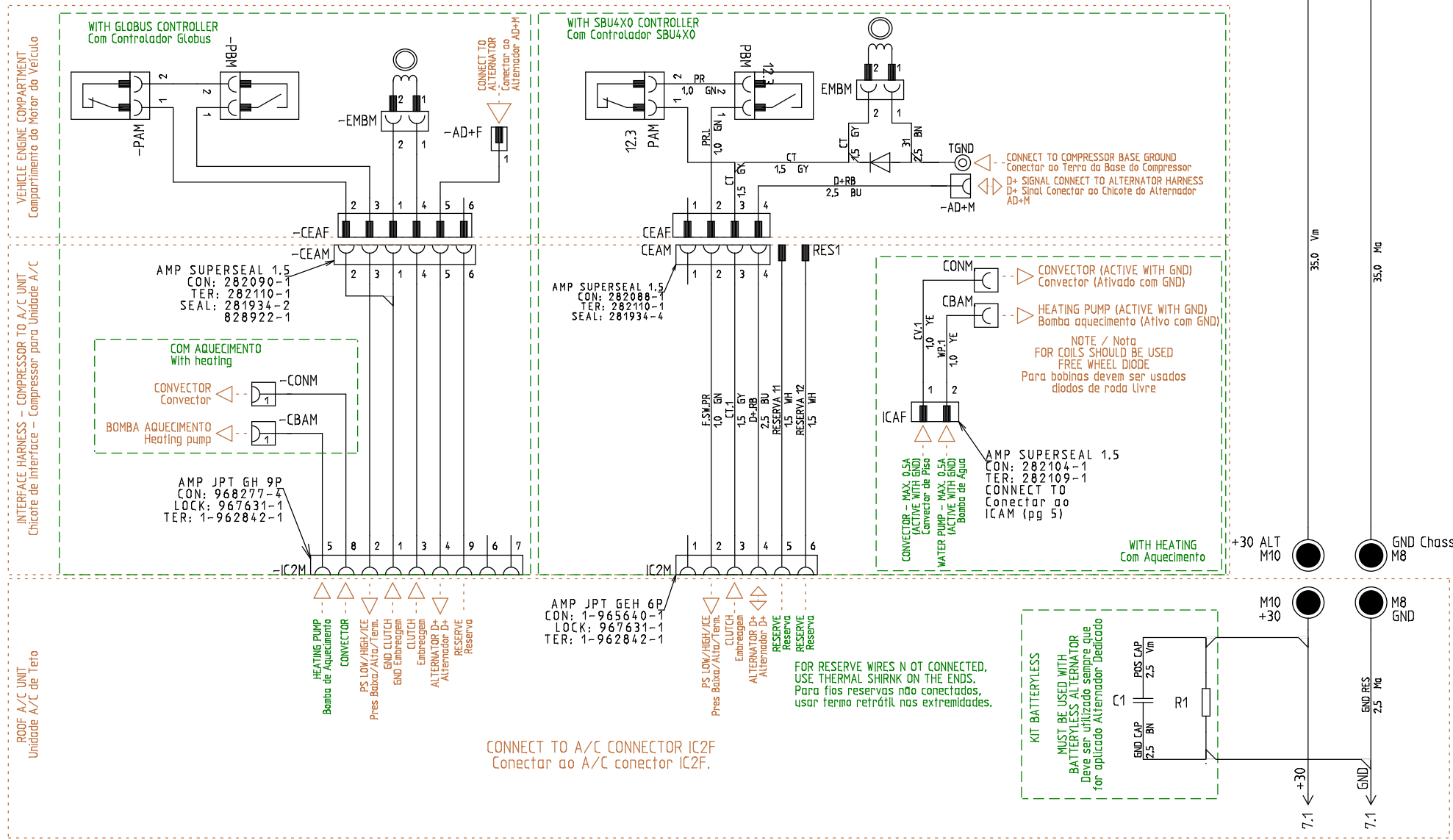
DENOMINAÇÃO / PART NAME: Esquema elétrico família CC3X5 com Placa SBF264 e Ctrl GL-WXXX ou SBU4XX / Electrical Schematic CC3X5 Family with SBF264 Relay Board Ctrl GL-WXXX or SBU4XX

Valeo

DESENHADO / DATA DRAW / DATE	DJANUARIO 21/07/2017	VERIFICADO / DATA CHECK / DATE	JALOPES 21/07/2017	APROVADO / DATA APPROVED / DATE	JALOPES 21/07/2017
TAMANHO SIZE	A3	SITUAÇÃO STATUS	NP	DESENHO Nº DRAWING NO.	036-00280-000
PÁGINA PAGE	2 / 14	IDE RELEASE	1934-2		

2- COMPRESSOR & ALTERNATOR INTERFACE - Interface Compressor Alternador

2.8 > ALT +30
 2.8 > GND CHASSI



J				SEE ON LAST PAGE. Ver última página.			
REVISÃO	NOME	DATA	IDE	DESCRIÇÃO DA ALTERAÇÃO	VERIF.	APROV.	
REVIEW	NAME	DATE	ID	CHANGE DESCRIPTION	CHECK	APPROVED	

ESTE DESENHO É DE PROPRIEDADE DA VALEO CLIMATIZAÇÃO DO BRASIL, É CONFIDENCIAL, NÃO DEVE SER DIVULGADO OU REPRODUZIDO SEM EXPRESSA E ESCRITA PERMISSÃO DA COMPANHIA.
 THIS DRAWING IS PROPERTY OF VALEO CLIMATIZAÇÃO DO BRASIL, IS CONFIDENTIAL, IT MUST NOT BE RELEASED OR COPIED WITHOUT WRITER'S AND EXPRESS PERMISSION BY THE SBR.

DE NOMINAÇÃO
 PART NAME

Esquema elétrico família CC3X5 com Placa SBF264 e Ctrl GL-WXXX ou SBU4XX
 Electrical Schematic CC3X5 Family with SBF264 Relay Board Ctrl GL-WXXX or SBU4XX

Valeo

DESENHADO / DATA DRAW / DATE	DJANUARIO 21/07/2017	VERIFICADO / DATA CHECK / DATE	JALOPES 21/07/2017	APROVADO / DATA APPROVED / DATE	JALOPES 21/07/2017
TAMANHO SIZE	A3	SITUAÇÃO STATUS	NP	DESENHO Nº DRAWING NO.	036-00280-000
PÁGINA PAGE	3 / 14	IDE RELEASE	1934-2		

3- GL-WXXX CONTROLLERS - Controladores

REFRIGERAÇÃO E RENOVAÇÃO
Refrigeration and renovation

REFRIGERAÇÃO, RENOVAÇÃO E AQUECIMENTO
Refrigeration, renovation and heating

RESPONSABILIDADE FABRICANTE ÔNIBUS
Bodybuilder responsibility

RESPONSABILIDADE FABRICANTE ÔNIBUS
Bodybuilder responsibility

PAINEL DE CONTROLE GL-W163
Dashboard

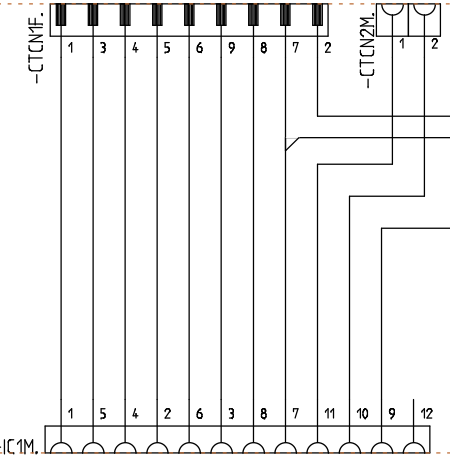
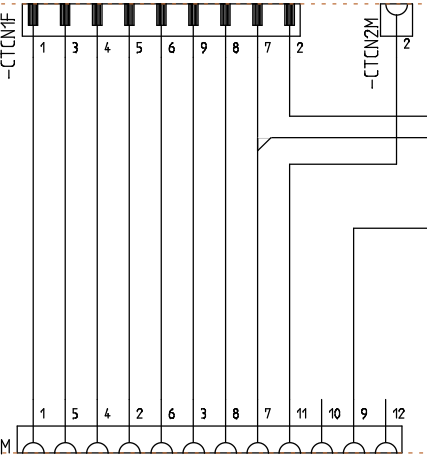
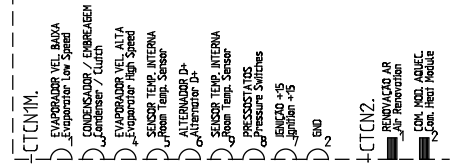
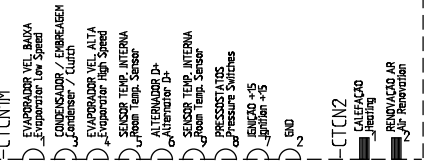
PAINEL DE CONTROLE GL-W210
Dashboard

CHICOTE PRINCIPAL
Main harness

INTERNO A/C
Inside A/C

CONECTA AO CONECTOR DE INTERFACE IC1F.

CONECTA AO CONECTOR DE INTERFACE IC1F.



- EVAPORADOR LOW SPEED
Evaporador Baixa Velocidade
- CONDENSER / CLUTCH
Condensador / Clutch
- EVAPORADOR HIGH SPEED
Evaporador Alta Velocidade
- ROOM TEMPERATURE
temperatura interna
- ALTERNATOR D+
Alternador D+
- ROOM TEMPERATURE
temperatura interna
- PS LOW/HIGH/ACE
Press. Baixa/Alta/Term.
- AFTER IGNITION +15
Pos. Ignição +15
- FRESH AIR
Renovado de Ar
- CONDENSER / CLUTCH
Condensador / Clutch

- EVAPORADOR LOW SPEED
Evaporador Baixa Velocidade
- CONDENSER / CLUTCH
Condensador / Clutch
- EVAPORADOR HIGH SPEED
Evaporador Alta Velocidade
- ROOM TEMPERATURE
temperatura interna
- ALTERNATOR D+
Alternador D+
- ROOM TEMPERATURE
temperatura interna
- PS LOW/HIGH/ACE
Press. Baixa/Alta/Term.
- AFTER IGNITION +15
Pos. Ignição +15
- FRESH AIR
Renovado de Ar
- COMMUNICATION
Comunicação
- CONDENSER / CLUTCH
Condensador / Clutch

J				SEE ON LAST PAGE. Ver última página.	
REVISÃO REVISE	NOME NAME	DATA DATE	IDE IDE	DESCRIÇÃO DA ALTERAÇÃO CHANGE DESCRIPTION	VERIF. CHECK
					APROV. APPROVED

ESTE DESENHO É DE PROPRIEDADE DA VALEO CLIMATIZAÇÃO DO BRASIL, É CONFIDENCIAL, NÃO DEVE SER DIVULGADO OU REPRODUZIDO SEM EXPRESSA E ESCRITA PERMISSÃO DA COMPANHIA.
THIS DRAWING IS PROPERTY OF VALEO CLIMATIZAÇÃO DO BRASIL, IS CONFIDENTIAL, IT MUST NOT BE RELEASED OR COPIED WITHOUT WRITER AND EXPRESS PERMISSION BY THE SBR.

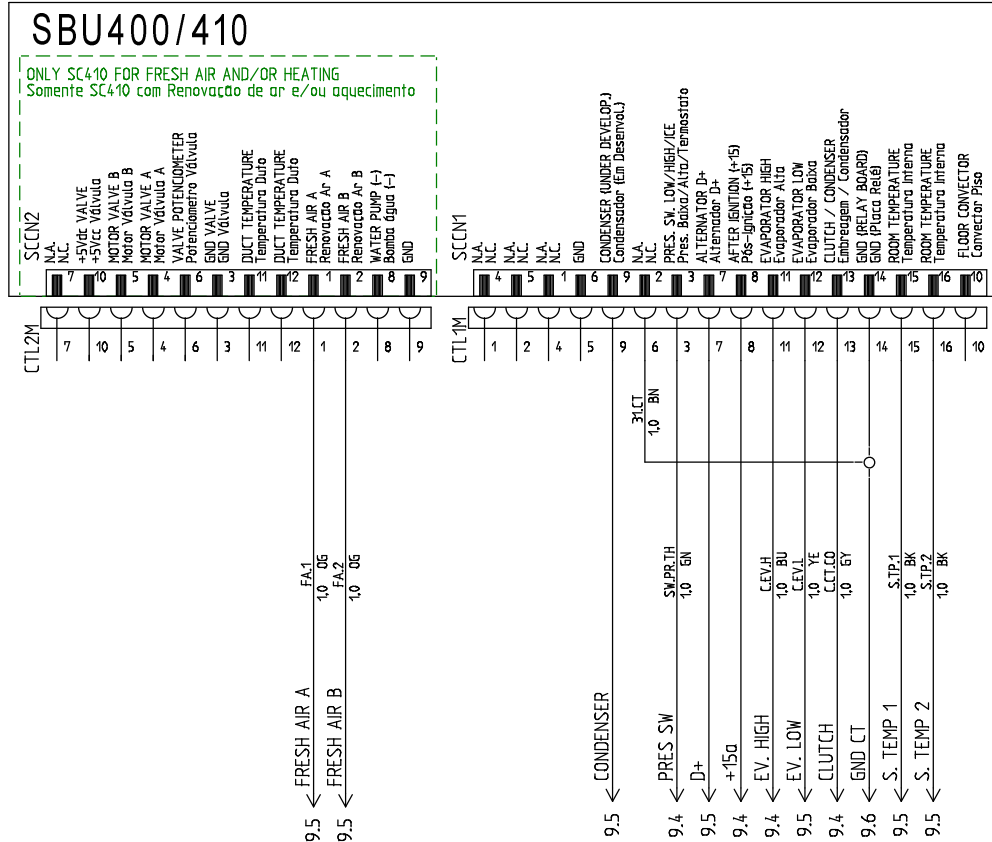
DENOMINAÇÃO / PART NAME: Esquema elétrico família CC3X5 com Placa SBF264 e Ctrl GL-WXXX ou SBU4XX / Electrical Schematic CC3X5 Family with SBF264 Relay Board Ctrl GL-WXXX or SBU4XX

Valeo

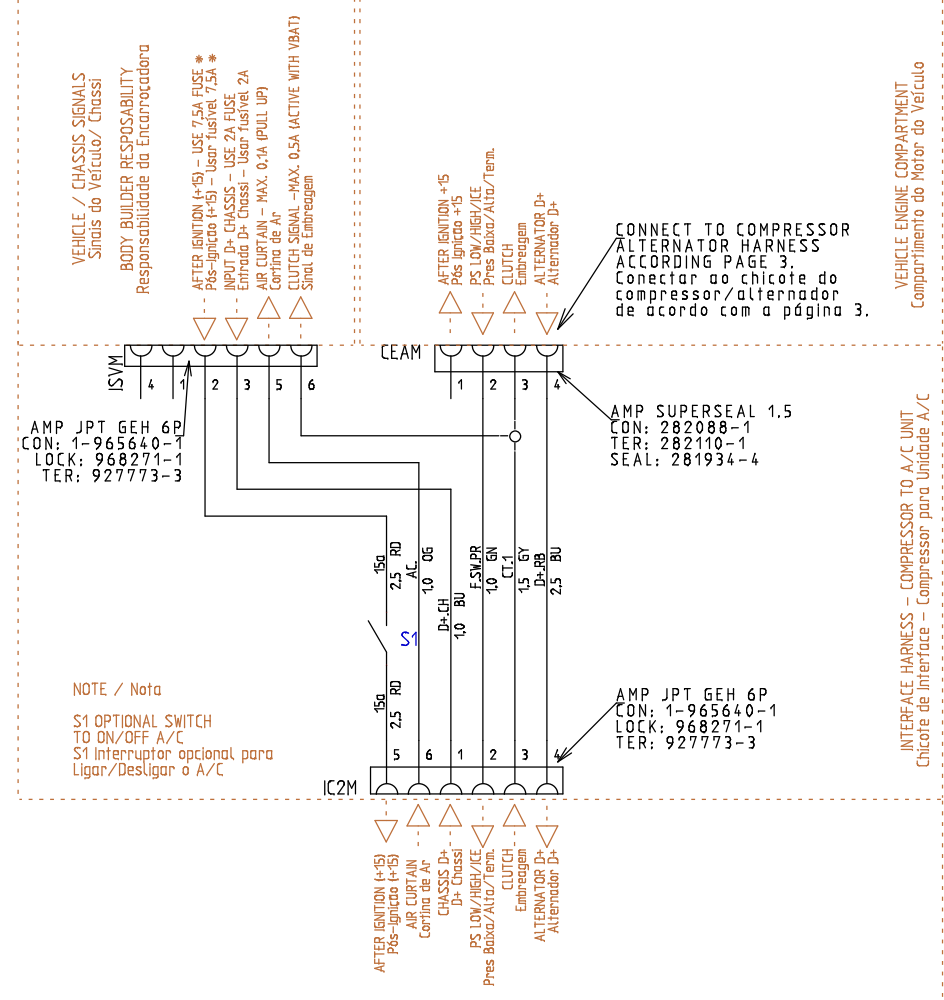
DESENHADO / DATA DRAW / DATE	DJANUARIO 21/07/2017	VERIFICADO / DATA CHECK / DATE	JALOPES 21/07/2017	APROVADO / DATA APPROVED / DATE	JALOPES 21/07/2017
TAMANHO SIZE	A3	SITUAÇÃO STATUS	NP	DESENHO Nº DRAWING NO.	
PÁGINA PAGE	4 / 14	IDE RELEASE	1934-2	036-00280-000	

5- SBU400 CONTROLLER INSIDE EVAPORATOR WITH COMPRESSOR & ALTERNATOR INTERFACE
SBU400 Controlador Interno ao Evaporador com Interface do Compressor e Alternador

INSIDE A/C UNIT
Interno Unidade A/C



* DROP VOLTAGE OF 12% IS ALLOWED FOR THIS CIRCUIT.
* Permissão queda de tensão de 12% para esse circuito.



NOTE / Nota
S1 OPTIONAL SWITCH TO ON/OFF A/C
S1 Interruptor opcional para ligar/desligar o A/C

J			SEE ON LAST PAGE. Ver última página.		
REVISÃO REVIEW	NOME NAME	DATA DATE	IDE ID	DESCRIÇÃO DA ALTERAÇÃO CHANGE DESCRIPTION	VERIF. CHECK

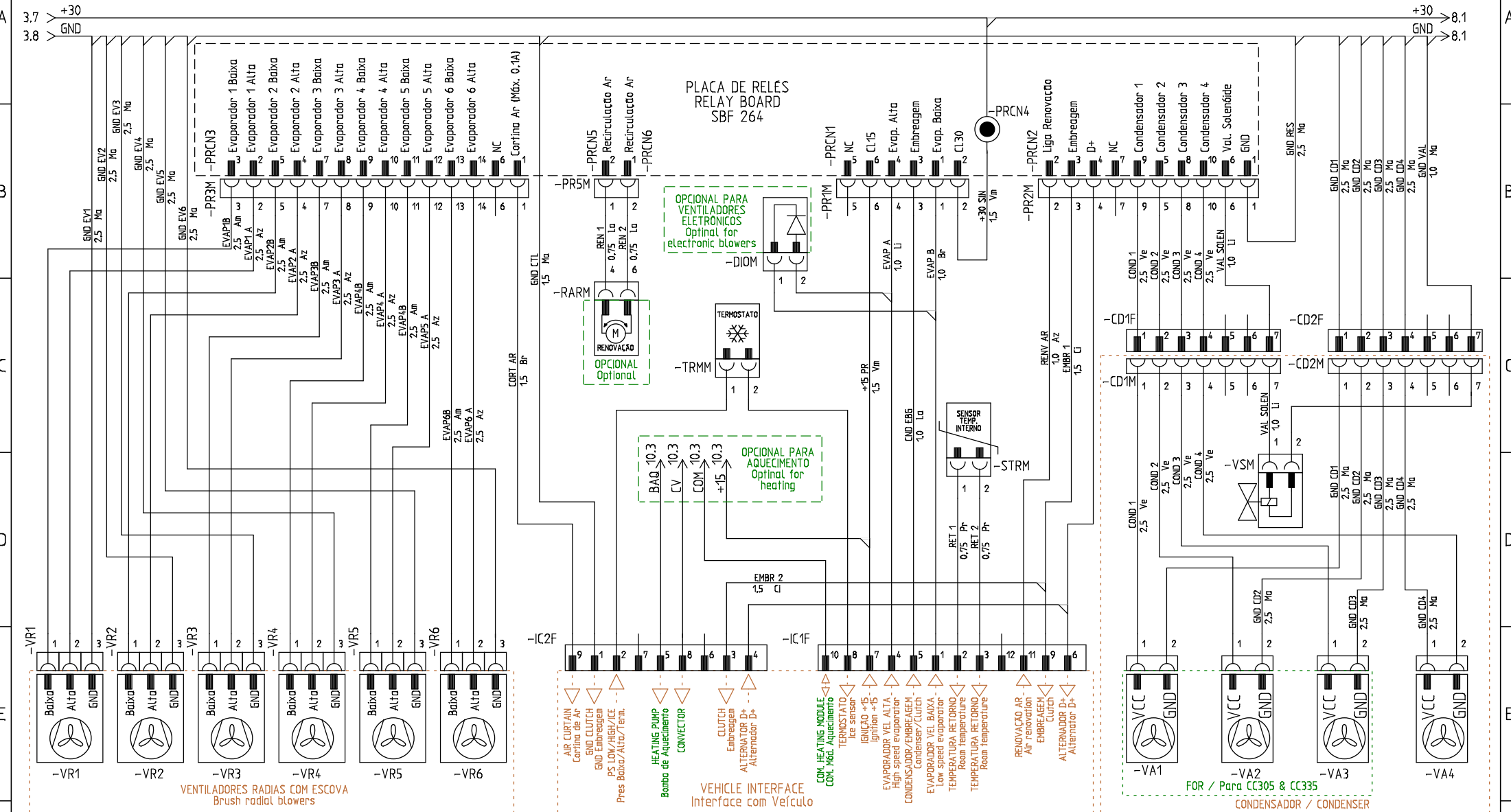
ESTE DESENHO É DE PROPRIEDADE DA VALEO CLIMATIZAÇÃO DO BRASIL, É CONFIDENCIAL, NÃO DEVE SER DIVULGADO OU REPRODUZIDO SEM EXPRESSA E ESCRITA PERMISSÃO DA COMPANHIA.
 THIS DRAWING IS PROPERTY OF VALEO CLIMATIZAÇÃO DO BRASIL, IS CONFIDENTIAL, IT MUST NOT BE RELEASED OR COPIED WITHOUT WRITER AND EXPRESS PERMISSION BY THE SBR.

DENOMINAÇÃO / PART NAME: Esquema elétrico família CC3X5 com Placa SBF264 e Ctrl GL-WXXX ou SBU4XX / Electrical Schematic CC3X5 Family with SBF264 Relay Board Ctrl GL-WXXX or SBU4XX

Valeo

DESENHADO / DATA DRAW / DATE	VERIFICADO / DATA CHECK / DATE	APROVADO / DATA APPROVED / DATE
DJANUARIO 21/07/2017	JALOPES 21/07/2017	JALOPES 21/07/2017
TAMANHO SIZE	SITUAÇÃO STATUS	DESENHO Nº DRAWING NO.
A3	NP	036-00280-000
PÁGINA PAGE	IDE RELEASE	
6 / 14	1934-2	

6- BRUSH EVAPORATOR (2 SPEED) AND CONDENSER WITH SBF264 RELAY BOARD AND GL-WXXX CONTROLLER
Evaporador (2 Velocidades) e Condensador com Escovas com Placa de Relés SBF264 e Controlador GL-WXXX

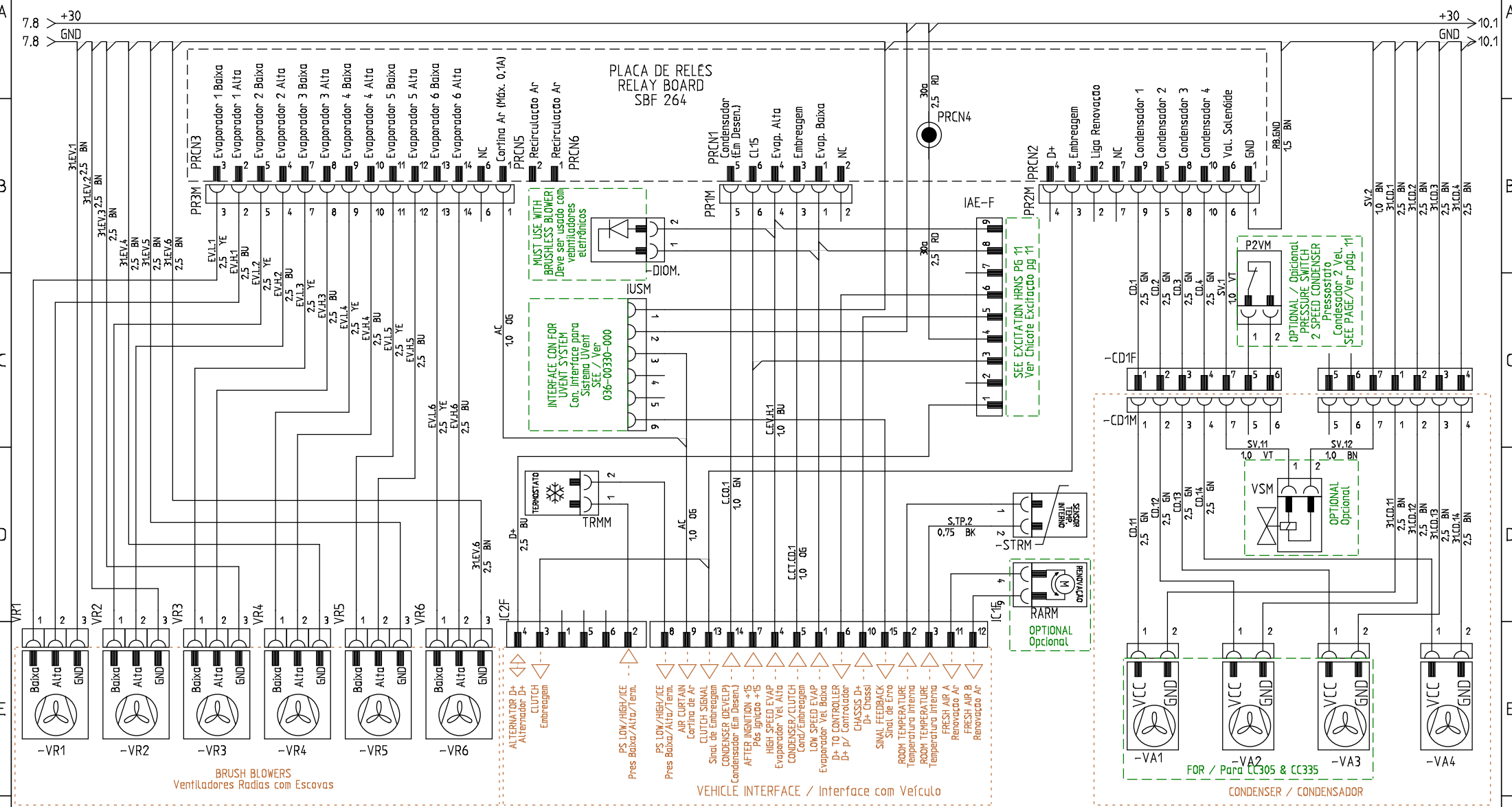


ESTE DESENHO É DE PROPRIEDADE DA VALEO CLIMATIZAÇÃO DO BRASIL, É CONFIDENCIAL, NÃO DEVE SER DIVULGADO OU REPRODUZIDO SEM EXPRESSA E ESCRITA PERMISSÃO DA COMPANHIA. THIS DRAWING IS PROPERTY OF VALEO CLIMATIZAÇÃO DO BRASIL, IS CONFIDENTIAL, IT MUST NOT BE RELEASED OR COPIED WITHOUT WRITER AND EXPRESS PERMISSION BY THE SBR.	
DENOMINAÇÃO / PART NAME	Esquema elétrico família CC3X5 com Placa SBF264 e Ctrl GL-WXXX ou SBU4XX Electrical Schematic CC3X5 Family with SBF264 Relay Board Ctrl GL-WXXX or SBU4XX
DESENHADO / DATA / DRAW / DATE	DJANUARIO 21/07/2017
VERIFICADO / DATA / CHECK / DATE	JALOPES 21/07/2017
APROVADO / DATA / APPROVED / DATE	JALOPES 21/07/2017
TAMANHO / SIZE	A3
SITUAÇÃO / STATUS	NP
DESENHO Nº / DRAWING NO.	036-00280-000
PÁGINA / PAGE	7 / 14
IDE / RELEASE	1934-2

J	SEE ON LAST PAGE. Ver última página.					
REVISÃO / REVIEW	NOME / NAME	DATA / DATE	IDE / IDE	DESCRIÇÃO DA ALTERAÇÃO / CHANGE DESCRIPTION	VERIF. / CHECK	APROV. / APPROVED



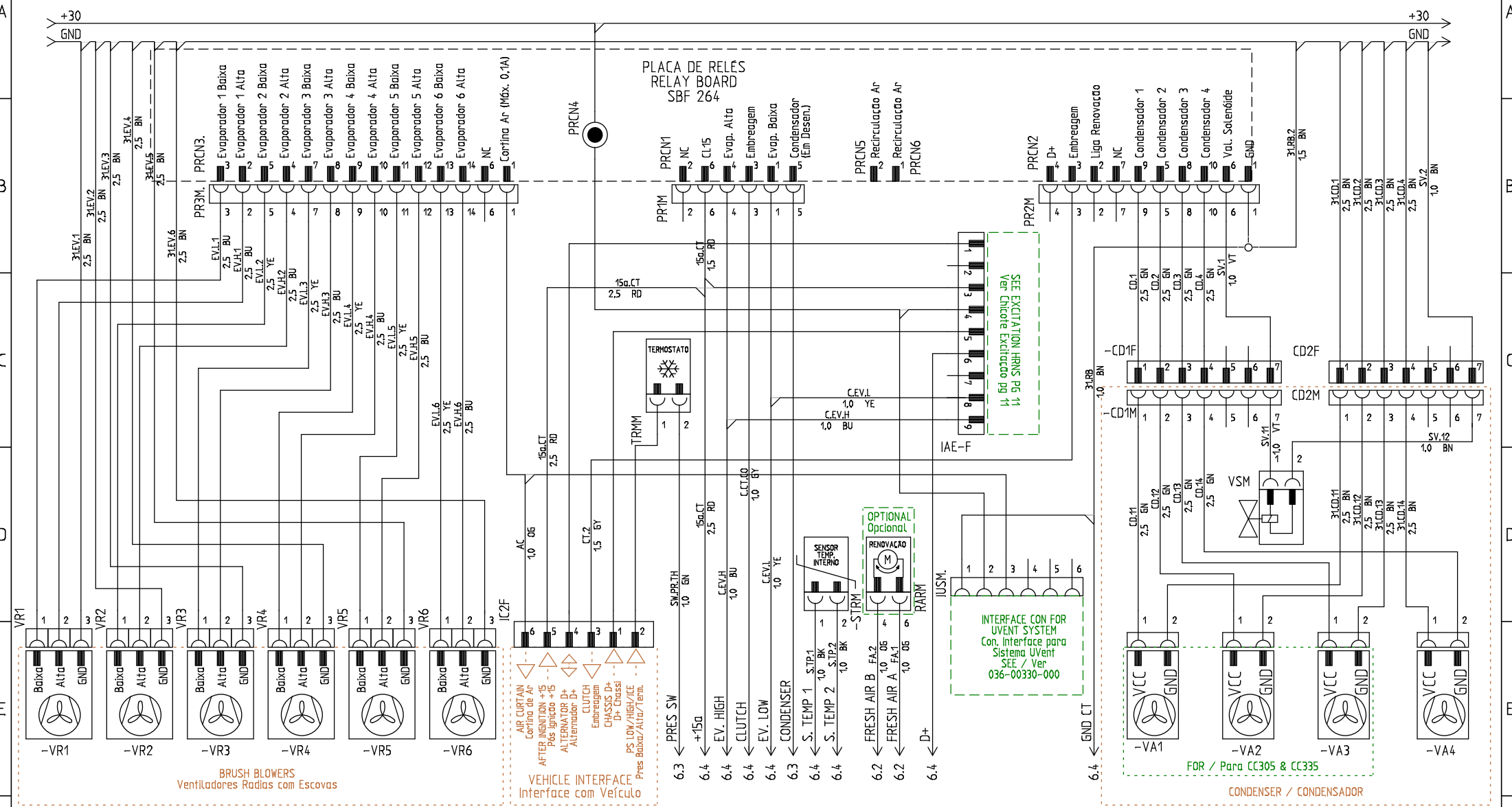
7- BRUSH EVAPORATOR (2 SPEED) AND CONDENSER WITH SBF264 RELAY BOARD AND CONTROLLERS SBU4X0
Evaporador (2 Velocidades) e Condensador com Placa de Relés SBF264 e Controlador SBU4X0



ESTE DESENHO É DE PROPRIEDADE DA VALEO CLIMATIZAÇÃO DO BRASIL, É CONFIDENCIAL, NÃO DEVE SER DIVULGADO OU REPRODUZIDO SEM EXPRESSA E ESCRITA PERMISSÃO DA COMPANHIA. THIS DRAWING IS PROPERTY OF VALEO CLIMATIZAÇÃO DO BRASIL, IS CONFIDENTIAL, IT MUST NOT BE RELEASED OR COPIED WITHOUT WRITER'S AND EXPRESS PERMISSION BY THE SBR.																
DENOMINAÇÃO PART NAME		Esquema elétrico família CC3X5 com Placa SBF264 e Ctrl GL-WXXX ou SBU4XX Electrical Schematic CC3X5 Family with SBF264 Relay Board Ctrl GL-WXXX or SBU4XX														
DESENHADO / DATA DRAW / DATE		D.JANUARIO 21/07/2017	VERIFICADO / DATA CHECK / DATE JALOPES 21/07/2017	APROVADO / DATA APPROVED / DATE JALOPES 21/07/2017												
TAMANHO SIZE		A3	SITUAÇÃO STATUS NP	DESENHO Nº DRAWING NO. 036-00280-000												
PÁGINA PAGE		8 / 14	IDE RELEASE 1934-2													
<table border="1"> <tr> <td>J</td> <td colspan="4">SEE ON LAST PAGE. Ver última página.</td> </tr> <tr> <td>REVISÃO REVIEW</td> <td>NOME NAME</td> <td>DATA DATE</td> <td>IDE IDE</td> <td>DESCRIÇÃO DA ALTERAÇÃO CHANGE DESCRIPTION</td> <td>VERIF. CHECK</td> <td>APROV. APPROVED</td> </tr> </table>					J	SEE ON LAST PAGE. Ver última página.				REVISÃO REVIEW	NOME NAME	DATA DATE	IDE IDE	DESCRIÇÃO DA ALTERAÇÃO CHANGE DESCRIPTION	VERIF. CHECK	APROV. APPROVED
J	SEE ON LAST PAGE. Ver última página.															
REVISÃO REVIEW	NOME NAME	DATA DATE	IDE IDE	DESCRIÇÃO DA ALTERAÇÃO CHANGE DESCRIPTION	VERIF. CHECK	APROV. APPROVED										



8- BRUSH EVAPORATOR (2 SPEED) AND CONDENSER WITH SBF264 RELAY BOARD AND CONTROLLERS SBU400 (WITH DASHBOARD INSIDE EVAPORATOR)
Evaporador (2 Velocidades) e Condensador com Escovas com Placa de Relés SBF264 e Controlador SBU400 (com Controlador dentro do Evaporador)



SEE ON LAST PAGE. Ver última página.		DESCRIÇÃO DA ALTERAÇÃO CHANGE DESCRIPTION		VERIF. CHECK	APROV. APPROVED
REVISÃO REVIEW	NOME NAME	DATA DATE	IDE IDE		

ESTE DESENHO É DE PROPRIEDADE DA VALEO CLIMATIZAÇÃO DO BRASIL, É CONFIDENCIAL, NÃO DEVE SER DIVULGADO OU REPRODUZIDO SEM EXPRESSA E ESCRITA PERMISSÃO DA COMPANHIA.
 THIS DRAWING IS PROPERTY OF VALEO CLIMATIZAÇÃO DO BRASIL, IS CONFIDENTIAL, IT MUST NOT BE RELEASED OR COPIED WITHOUT WRITER AND EXPRESS PERMISSION BY THE SBR.

Denominação / Part Name: Esquema elétrico família CC3X5 com Placa SBF264 e Ctrl GL-WXXX ou SBU4XX
 Electrical Schematic CC3X5 Family with SBF264 Relay Board Ctrl GL-WXXX or SBU4XX

Valeo

DESENHADO / DATA DRAW / DATE	VERIFICADO / DATA CHECK / DATE	APROVADO / DATA APPROVED / DATE
DJANUARIO 21/07/2017	JALOPES 21/07/2017	JALOPES 21/07/2017
TAMANHO SIZE	SITUAÇÃO STATUS	DESENHO Nº DRAWING NO.
A3	NP	036-00280-000
PÁGINA PAGE	IDE RELEASE	
9 / 14	1934-2	

9- HEATING SYSTEM - Sistema de Aquecimento

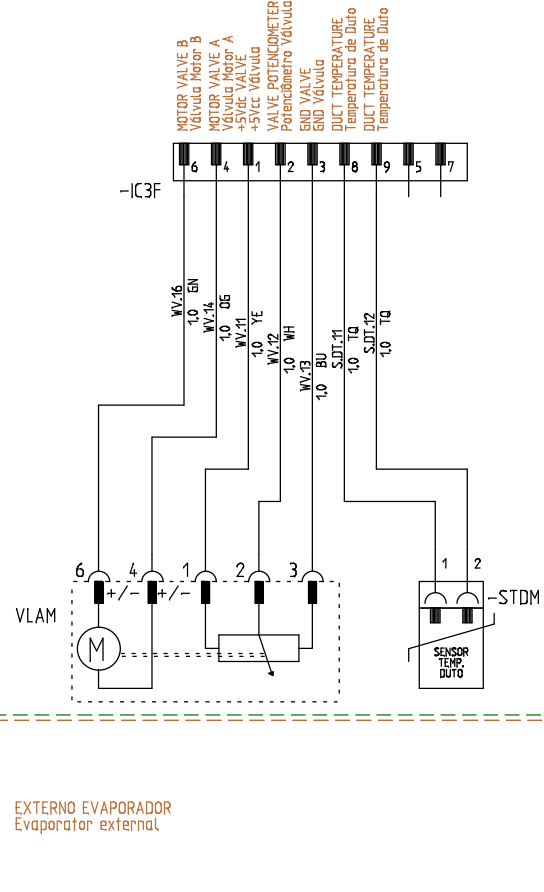
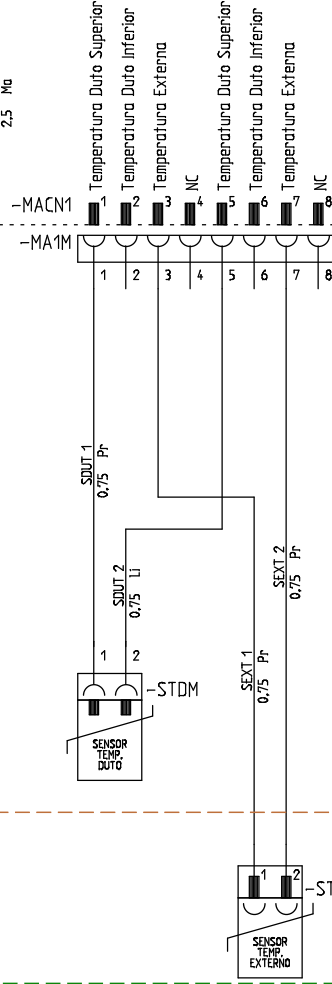
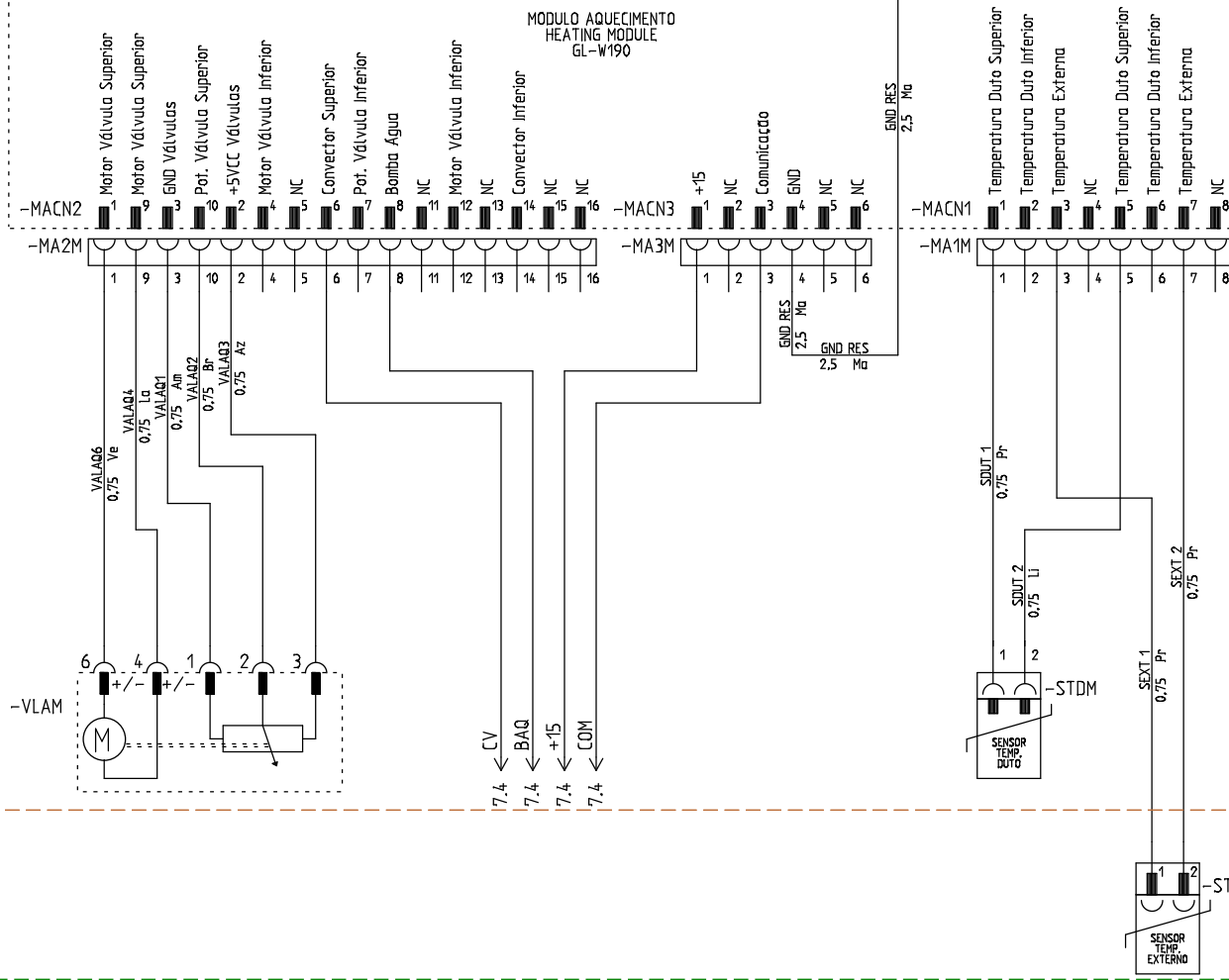
8.8 +30
8.8 GND

INTERNO EVAPORADOR
Inside evaporator

WITH GLOBUS CONTROLLER
Com Controlador Globus

MODULO AQUECIMENTO
HEATING MODULE
GL-W190

WITH SBU4X0 CONTROLLER
Com Controlador SBU4X0



EXTERNO EVAPORADOR
Evaporator external

J				SEE ON LAST PAGE. Ver última página.		
REVISÃO REVIEW	NOME NAME	DATA DATE	IDE ID	DESCRIÇÃO DA ALTERAÇÃO CHANGE DESCRIPTION	VERIF. CHECK	APROV. APPROVED

ESTE DESENHO É DE PROPRIEDADE DA VALEO CLIMATIZAÇÃO DO BRASIL, É CONFIDENCIAL, NÃO DEVE SER DIVULGADO OU REPRODUZIDO SEM EXPRESSA E ESCRITA PERMISSÃO DA COMPANHIA.
THIS DRAWING IS PROPERTY OF VALEO CLIMATIZAÇÃO DO BRASIL, IS CONFIDENTIAL, IT MUST NOT BE RELEASED OR COPIED WITHOUT WRITTEN AND EXPRESS PERMISSION BY THE SBR.

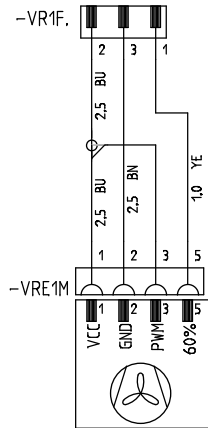
DE NOMINAÇÃO / PART NAME: Esquema elétrico família CC3X5 com Placa SBF264 e Ctrl GL-WXXX ou SBU4XX
Electrical Schematic CC3X5 Family with SBF264 Relay Board Ctrl GL-WXXX or SBU4XX

Valeo

DESENHADO / DATA DRAW / DATE	DJANUARIO 21/07/2017	VERIFICADO / DATA CHECK / DATE	JALOPES 21/07/2017	APROVADO / DATA APPROVED / DATE	JALOPES 21/07/2017
TAMANHO SIZE	A3	SITUAÇÃO STATUS	NP	DESENHO Nº DRAWING NO.	036-00280-000
PÁGINA PAGE	10 / 14	IDE RELEASE	1934-2		

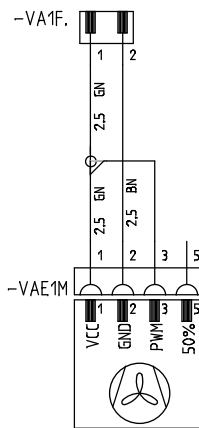
10- EVAPORATOR BLOWERS AND CONDENSER FANS BRUSHLESS, 2 SPEED CONDENSER BRUSHLESS, ALTERNATOR EXCITATION OVERLAY HARNESS
Ventiladores do Evaporador e do Condensador Sem Escovas, Condensador Eletrônico 2 Velocidades, Chicotes Opcionais Excitação Alternador

INTERFACE HARNESS FOR BRUSHLESS BLOWERS
 Chicote de Interface para Ventiladores Radiais sem Escova



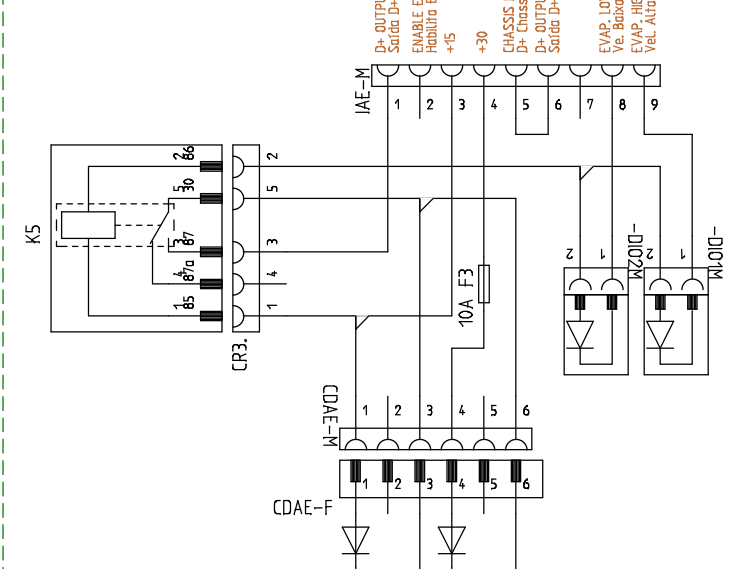
NOTE: USE INTERFACE HARNESS FOR EACH BRUSHLESS RADIAL BLOWER
 Nota: Usar um chicote de interface par cada ventilador radial sem escova.

INTERFACE HARNESS FOR BRUSHLESS AXIAL FANS
 Chicote de Interface para Ventiladores Axiais sem Escova

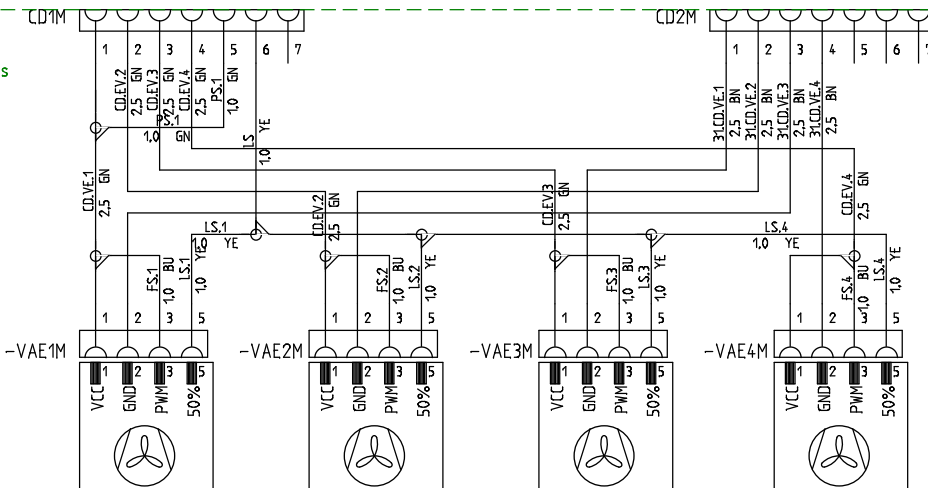


NOTE: USE INTERFACE HARNESS FOR EACH BRUSHLESS AXIAL FAN
 Nota: Usar um chicote de interface par cada ventilador axial sem escova.

EXCITATION HARNESS FOR 150A BATTERYLESS
 Chicote de Excitação para 150A Dedicado



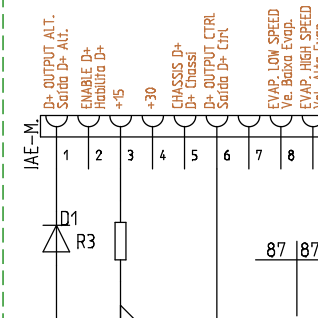
CONDENSER HARNESS WITH 2 SPEED
 BRUSHLESS BLOWER
 Chicote Condensador com duas Velocidades Ventiladores Eletrônicos



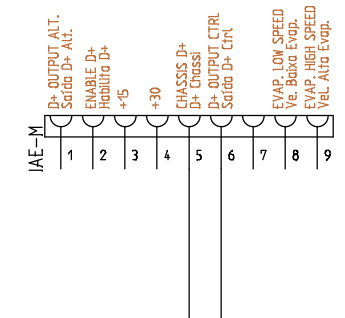
NOTE
 PRESSURE SWITCH
 OPEN WITH PRESSURE INCREASE: 16bar
 CLOSE WITH PRESSURE DECREASE: 11bar
 SEE PRESSURE SWITCH ON PG 8

Nota
 Pressostato
 Abre com o aumento da pressão: 16bar
 Fecha com a redução de pressão: 11bar
 Veja o Pressostato na pg 8.

EXCITATION HARNESS FOR PARALLEL AND
 140A BATTERYLESS ALTERNATOR
 Chicote de Excitação para Alternador Paralelo e 140A Dedicado



JUMPER HARNESS APPLICATIONS
 WITHOUT ADDITIONAL ALTERNATOR
 Chicote Ponte Aplicações sem Alternador Adicional



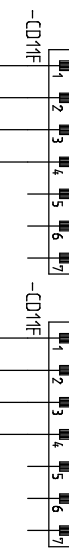
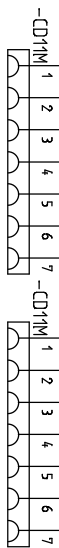
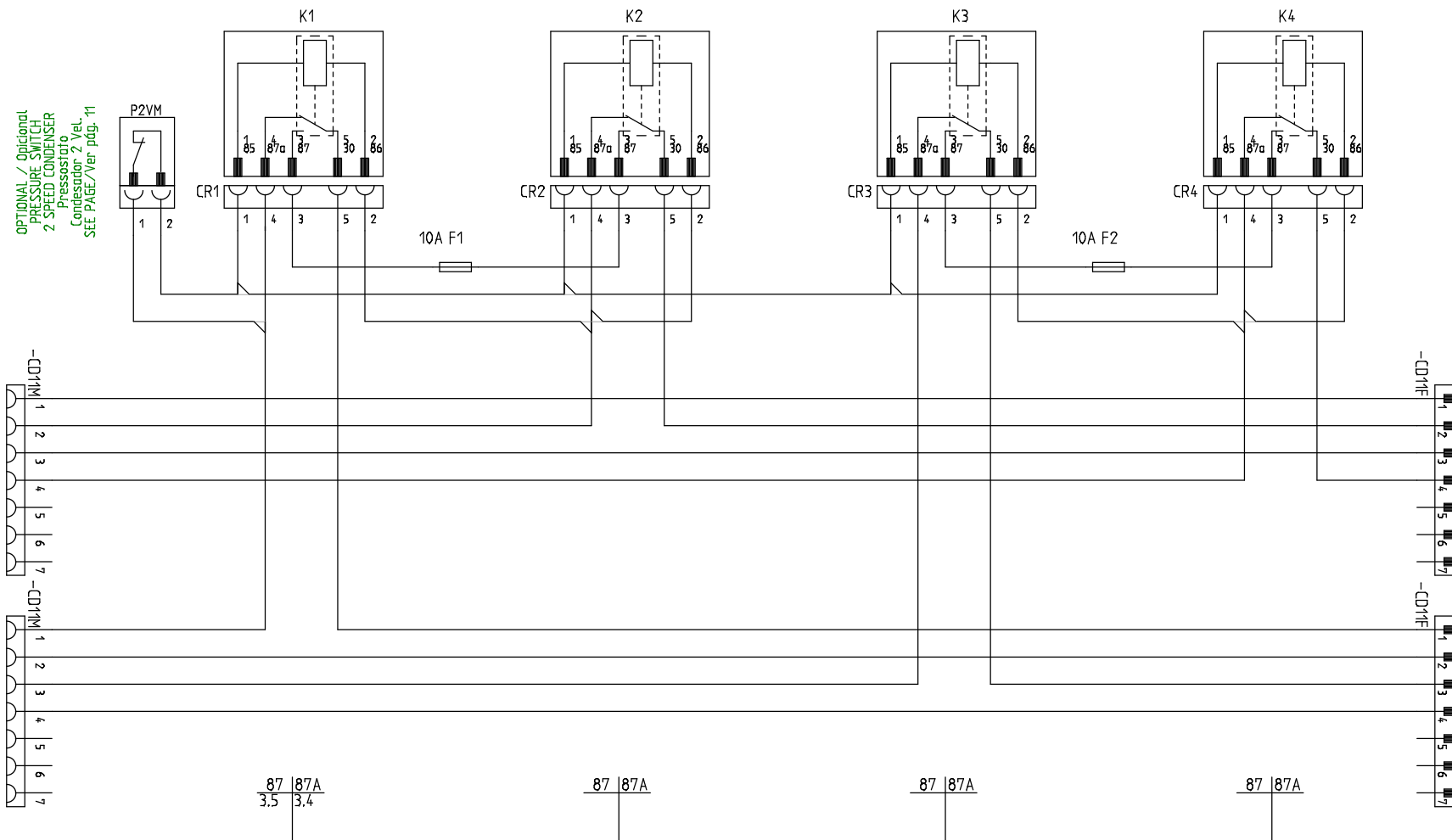
ESTE DESENHO É DE PROPRIEDADE DA VALEO CLIMATIZAÇÃO DO BRASIL, É CONFIDENCIAL, NÃO DEVE SER DIVULGADO OU REPRODUZIDO SEM EXPRESSA E ESCRITA PERMISSÃO DA COMPANHIA.
 THIS DRAWING IS PROPERTY OF VALEO CLIMATIZAÇÃO DO BRASIL, IS CONFIDENTIAL, IT MUST NOT BE RELEASED OR COPIED WITHOUT WRITER'S AND EXPRESS PERMISSION BY THE SBR.

DENOMINAÇÃO PART NAME		Esquema elétrico família CC3X5 com Placa SBF264 e Ctrl GL-WXXX ou SBU4XX Electrical Schematic CC3X5 Family with SBF264 Relay Board Ctrl GL-WXXX or SBU4XX			
DESENHADO / DATA DRAW / DATE		D/JANUARIO 21/07/2017		VERIFICADO / DATA CHECK / DATE	
TAMANHO SIZE		A3		SITUAÇÃO STATUS	
PÁGINA PAGE		11 / 14		NP	
APROVADO / DATA APPROVED / DATE		JALOPES 21/07/2017		APPROVED / DATA APPROVED / DATE	
DESIGNO Nº DRAWING NO.		036-00280-000			

J	SEE ON LAST PAGE. Ver última página.					
REVISÃO REVIEW	NOME NAME	DATA DATE	IDE IDE	DESCRIÇÃO DA ALTERAÇÃO CHANGE DESCRIPTION	VERIF. CHECK	APROV. APPROVED

11- 2 SPEED BRUSH CONDENSER
Condensador de 2 Velocidades com Escovas

THIS HARNESS IS INSTALLED BETWEEN EVAPORATOR AND CONDENSER HARNESSSES.
 Este chicote é instalado entre o Chicote do Evaporador e do Condensador



87 | 87A
3.5 | 3.4

87 | 87A

87 | 87A

87 | 87A

J				SEE ON LAST PAGE. Ver última página.		
REVISÃO REVIEW	NOME NAME	DATA DATE	IDE IDE	DESCRIÇÃO DA ALTERAÇÃO CHANGE DESCRIPTION	VERIF. CHECK	APROV. APPROVED

ESTE DESENHO É DE PROPRIEDADE DA VALEO CLIMATIZAÇÃO DO BRASIL, É CONFIDENCIAL, NÃO DEVE SER DIVULGADO OU REPRODUZIDO SEM EXPRESSA E ESCRITA PERMISSÃO DA COMPANHIA.
 THIS DRAWING IS PROPERTY OF VALEO CLIMATIZAÇÃO DO BRASIL, IS CONFIDENTIAL, IT MUST NOT BE RELEASED OR COPIED WITHOUT WRITER AND EXPRESS PERMISSION BY THE SBR.

DENOMINAÇÃO
PART NAME: Esquema elétrico família CC3X5 com Placa SBF264 e Ctrl GL-WXXX ou SBU4XX
 Electrical Schematic CC3X5 Family with SBF264 Relay Board Ctrl GL-WXXX or SBU4XX

Valeo

DESENHADO / DATA DRAW / DATE DJANUARIO 21/07/2017	VERIFICADO / DATA CHECK / DATE JALOPES 21/07/2017	APROVADO / DATA APPROVED / DATE JALOPES 21/07/2017
TAMANHO SIZE A3	SITUAÇÃO STATUS NP	DESENHO Nº DRAWING NO. 036-00280-000
PÁGINA PAGE 12 / 14	IDE RELEASE 1934-2	

12- RELAY BOARD: OUTPUT FUSES AND RELAYS

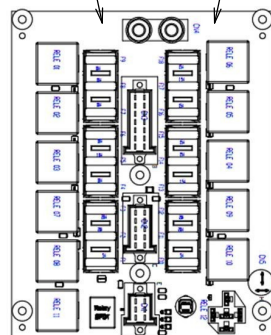
Placa de Relés: Relação de Fusíveis e Relés

FOR OUTPUT FUSES/RELAYS VERIFY THE RELAY BOARD PART NUMBER AS INDICATED ON THE FIGURE

Para Fusíveis/Relés verificar o código da placa de relés conforme indicado na figura

FOR PART NUMBER
Para o Código
435-050038-03

FOR PART NUMBER
Para o Código
435-050038-04



RELATION BETWEEN PINOUT WITH FUSES AND RELAYS ON BOARD
Relação de saídas com Fusíveis e Relés da Placa

435-050038-03

435-050038-04

CN2 - JPT 10 VIAS TE 929504-4					
Pino	Descrição	Entrada / Saída	Fusível	Rele	Corrente máxima
1	GND	ENTRADA	-	-	5A
2	LIGA RENOVACAO	ENTRADA	-	-	0,5A
3	EMBREGEM	SAÍDA	F17	RL11	5A
4	D+	ENTRADA	-	-	0,5A
5	CONDENSADOR 2	SAÍDA	F14	RL8	20A
6	VALVULA SOLENOIDE	SAÍDA	F20	RL10	5A
7	NC	-	-	-	-
8	CONDENSADOR 3	SAÍDA	F15	RL10	20A
9	CONDENSADOR 1	SAÍDA	F13	RL7	20A
10	CONDENSADOR 4	SAÍDA	F16	RL9	20A

CN2 - JPT 10 VIAS TE 929504-4					
Pino	Descrição	Entrada / Saída	Fusível	Rele	Corrente máxima
1	GND	ENTRADA	-	-	5A
2	LIGA RENOVACAO	ENTRADA	-	-	0,5A
3	EMBREGEM	SAÍDA	F1	RL11	5A
4	D+	ENTRADA	-	-	0,5A
5	CONDENSADOR 2	SAÍDA	F2	RL8	20A
6	VALVULA SOLENOIDE	SAÍDA	F10	RL10	5A
7	NC	-	-	-	-
8	CONDENSADOR 3	SAÍDA	F11	RL10	20A
9	CONDENSADOR 1	SAÍDA	F3	RL7	20A
10	CONDENSADOR 4	SAÍDA	F12	RL9	20A

NOTE: CONDENSER FUSE ARE 25A.
Nota: Fusíveis dos Condensadores são 25A

INPUTS
Entradas

435-050038-03 / 435-050038-04

CN1 - JPT 6 VIAS TE 929504-2			
Pino	Descrição	Entrada / Saída	Corrente máxima
1	EVAPORADOR BAIXA	ENTRADA	1A
2	ALIMENTACAO RENOVACAO DE AR	ENTRADA	1A
3	EMBREGEM	ENTRADA	1A
4	EVAPORADOR ALTA	ENTRADA	1A
5	NC	ENTRADA	1A
6	24V IGNICAO	ENTRADA	2A

CN3 - JPT 14 VIAS TE 929504-5					
Pino	Descrição	Entrada / Saída	Fusível	Rele	Corrente máxima
1	CORTINA DE AR	SAÍDA	-	-	0,1A
2	EVAPORADOR 1 ALTA	SAÍDA	F7	RL4	15A
3	EVAPORADOR 1 BAIXA	SAÍDA	F6	RL3	10A
4	EVAPORADOR 2	SAÍDA	F8	RL4	15A
5	EVAPORADOR 2 BAIXA	SAÍDA	F5	RL3	10A
6	NC	-	-	-	-
7	EVAPORADOR 3 BAIXA	SAÍDA	F4	RL2	10A
8	EVAPORADOR 3 ALTA	SAÍDA	F9	RL5	15A
9	EVAPORADOR 4 BAIXA	SAÍDA	F3	RL2	10A
10	EVAPORADOR 4 ALTA	SAÍDA	F10	RL5	15A
11	EVAPORADOR 5 BAIXA	SAÍDA	F2	RL1	10A
12	EVAPORADOR 5 ALTA	SAÍDA	F11	RL6	15A
13	EVAPORADOR 6 BAIXA	SAÍDA	F1	RL1	10A
14	EVAPORADOR 6 ALTA	SAÍDA	F12	RL6	15A

CN3 - JPT 14 VIAS TE 929504-5					
Pino	Descrição	Entrada / Saída	Fusível	Rele	Corrente máxima
1	CORTINA DE AR	SAÍDA	-	-	0,1A
2	EVAPORADOR 1 ALTA	SAÍDA	F13	RL4	15A
3	EVAPORADOR 1 BAIXA	SAÍDA	F4	RL3	10A
4	EVAPORADOR 2 ALTA	SAÍDA	F14	RL4	15A
5	EVAPORADOR 2 BAIXA	SAÍDA	F5	RL3	10A
6	NC	-	-	-	-
7	EVAPORADOR 3 BAIXA	SAÍDA	F6	RL2	10A
8	EVAPORADOR 3 ALTA	SAÍDA	F15	RL5	15A
9	EVAPORADOR 4 BAIXA	SAÍDA	F7	RL2	10A
10	EVAPORADOR 4 ALTA	SAÍDA	F16	RL5	15A
11	EVAPORADOR 5 BAIXA	SAÍDA	F8	RL1	10A
12	EVAPORADOR 5 ALTA	SAÍDA	F17	RL6	15A
13	EVAPORADOR 6 BAIXA	SAÍDA	F9	RL1	10A
14	EVAPORADOR 6 ALTA	SAÍDA	F18	RL6	15A

REVISÃO	NOME	DATA	IDE	DESCRICAO DA ALTERACAO	VERIF.	APROV.
REVIEW	NAME	DATE	ID	CHANGE DESCRIPTION	CHECK	APPROVED
J				SEE ON LAST PAGE. Ver última página.		

ESTE DESENHO É DE PROPRIEDADE DA VALEO CLIMATIZACAO DO BRASIL, É CONFIDENCIAL, NÃO DEVE SER DIVULGADO OU REPRODUZIDO SEM EXPRESSA E ESCRITA PERMISSÃO DA COMPANHIA.
THIS DRAWING IS PROPERTY OF VALEO CLIMATIZACAO DO BRASIL, IS CONFIDENTIAL, IT MUST NOT BE RELEASED OR COPIED WITHOUT WRITER AND EXPRESS PERMIT BY THE SBR.

DENOMINACAO
PART NAME
Esquema elétrico família CC3X5 com Placa SBF264 e Ctrl GL-WXXX ou SBU4XX
Electrical Schematic CC3X5 Family with SBF264 Relay Board Ctrl GL-WXXX or SBU4XX



TAMANHO	SITUACAO	DESENHO N°
SIZE	STATUS	DRAWING NO.
A3	NP	036-00280-000
PAGINA	IDE	
PAGE	RELEASE	
13 / 14	1934-2	

13- CHANGES HISTORY - Histórico de modificações

REVIEW Revisão	NAME Nome	RELEASE DATE Data Liberação	RELEASE IDE	CHANGES HISTORY Histórico de Alterações	CHECKED BY Verificado por	APPROVED BY Aprovado por	ARE THERE CHANGES FOR BODY? Há alterações para carroceria?
A	DJANUARIO	10/10/2017	1934-6	UPDATED INFORMATIONS AND CONNECTOR NAME PAGE 5. Atualizado informações e nome conectores página 5.	JALOPES	JALOPES	-
B	DJANUARIO	23/11/2017	1934-8	UPDATED RELAY BOARD & ADDED FUSES RELIATIONSHIP. Atualizado placa de relés e incluída relação de fusíveis.	FKATZ	FKATZ	-
C	DJANUARIO	10/01/2018	1934-10	UPDATED MAIN HARNESSSES. Atualizado chicotes principais.	RFCORSO	FKATZ	-
D	DJANUARIO	05/03/2018	1934-16	CHANGED HARNESS ON PG 9, ADDED SWITCH S1 PG 6. Alterado chicote da página 6 e incluído chave S1 pg6.	CPERUSSO	FKATZ	-
E	DJANUARIO	14/05/2018	1934-23	'CHANGED CON IC1M WAS 12WAYS, INCLUDED CONDENSER SIGNAL IC1M PIN 14, IC1F & IC1M PIN 14 & PR1M PIN 5 - SIGNAL UNDER DEVELOPMENT). CHANGED WATER PUMP CTL2M WAS PIN 7, INCLUDED JUMPER FOR ALTERNATOR EXCITATION CON CDRB, INCLUDED HISTORY CHANGES PAGE, ADDED SIGNAL TABLE DEFINITION, CHANGED CIRCUIT 31, RD GAUGE WAS 2,5, INVERTED CONTROLLER CONNECTION WAS CTL2M:10 WITH IC3M:3 & CTL2M:3 WITH IC3M:1. Alterado con. IC1M era 12vias, incluído sinal do condensador (IC1M pino 14, IC1F e IC1M pino 14 e PR1M - sinal ainda em desenvolvimento), Alterado pino para bomba d'água CTL2M era 7, incluído jumper de excitação do alternador con CDRB, incluída página para histórico de alterações, incluída tabela de definição de sinais. Alterado bitola do circuito 31, RB era 2,5. Alterada conexão do controlador era CTL2M:10 com IC3M:3 & CTL2M:3 com IC3M:1.	RFCORSO	FKATZ	YES Sim
F	DJANUARIO	02/10/2018	1934-44	ADDED OPTION FOR 2 SPEED CONDENSER (SEE PG 8 & 11). ADDED OPTION FOR FRESH AIR FOR UNITS WITH DASHBOARD INSIDE EVAPORATOR (SEE PG 6 & 9). CHANGE TEXT IN PAGE 3 (6.D) & 5 (7.D) WAS ACTIVE WITH VBAT. CORRECTED IC1M REFERENCE WAS 967628-1. ADDED MAIN FUSE CONNECTION TERMINALS, ADD ELECTRICAL POWER CONNECTION SPECIFICATION AND REVIEW NOTES PAGE 2. CHANGED WIRE GAUGE 31, RB WAS 1,5. SWAPED FRESH AIR CON WAS RARM:6 WITH FA.12 AND RARM:4 WITH FA.11, MOVED S1 FROM SIGNAL D+ TO +15 (PG 6). Incluída opção para condensador com 2 velocidades (ver pg 8 e 11); incluída opção de Renovação de Ar para Equipamentos com Controlador Interno na Evaporador (ver pg 6 e 9). Alterado texto pag 3(6.D) e 5 (7.D) era Ativo com VBAT). Corrigida ref IC1M era 967628-1, incluído terminal do fusível principal, incluída informação sobre a Especificação para Conexão Elétrica de potência e revisadas notas (pág. 2). Alterada bitola fio 31, RB era 1,5. Invertida conexão da renovação era RARM:6 com FA.12 e RARM:4 com FA.11. Alterado chave S1 do sinal D+ para +15 (pg 6).	RFCORSO	FKATZ	YES Sim
G	DJANUARIO	17/05/2019	1934-55	CORRECTED PG 2 PARALLEL ALTERNATOR CON. AWM WAS A+15M AND TEXT WAS +15, REMOVED WIRE BETWEEN IC1F:10 & PR2M:1. ADDED PAGE 12 FOR 2 SPEED BRUSH CONDENSER. PG 5 CHANGE WIRE BETWEEN IC1M:10 & CTL1M:14 WAS BR. PG 13 ADDED NOTE ABOUT CONDENSER FUSES. Corrigido pg 2 Alternador Paralelo Con. AWM era A+15M e texto era +15. Removido fio entre IC1F:10 e PR2M:1. Incluída página 12 para Condensador escova com 2 velocidades. Pg 5 alterado fio entre IC1M:10 e CTL1M:14, era Marrom. Pg 13 incluída nota sobre fusíveis do condensador.	RPEDRONI	FKATZ	YES Sim
H	DJANUARIO	14/11/2019	2186-1	PG2 ADDED FUSE FOR D+. PG3 REMOVED WIRE 15a, PR. PG5 WIRE IC1M:10 & CTL1M:14 WAS RESERVE 1; FUSE FOR +15 WAS 5A. ADDED ISVM:3 D+ FROM CHASSIS (PG5 & 6); IC2M:1 & CEAM:1 WAS +15a, PR. PG 8 & 9 ADDED DIO1M, DIO2M & IAE-M REMOVED WIRE FROM PR2M:4 AND WIRE FROM IC2F:1. PG 9 IC2F:1 WAS 15a, PR; PG 11 ADDED HARNESSSES FOR ALTERNATOR EXCITATION & JUMPER HRNS FOR NO ADDITIONAL ALTERNATOR. Pg5 fio IC1M:10 e CTL1M:14 era RESERVE 1; Fusível para +15 era 5A. Pg 5 e 6 incluído ISVM:3 D+ do Chassi, IC2M:1 e CEAM:1 era +15a, PR. Pg 8 e 9 incluído DIO1M, DIO2M e IAE-M. Removido fio do PR2M:4 e fio do IC2F:1. Pg 9 fio do IC2F:1 era 15a, PR; Pg 11 adicionado chicote para excitação do alternador.	RPEDRONI	FKATZ	YES Sim
I	DJANUARIO	06/03/2020	2186-11	CHANGED DUE TO EXCIATION CURRENT INCREASE TO 5A. CHANGED WIRE GAUGE ON PG 3 D+, RB. PG 8 15a, 30a & D+; PG 9 15a, CT, D+ WAS 1,5. PG 5 ADDED NEW +15 FROM ISVM:4. Alterações devido a incremento da corrente de excitação para 5A. Alterado as bitolas na Pg 3D+, RB, Pg 8 15a, 30a e D+. Pg 9 15a, CT, D+ era 1,5. Pg incluído novo +15 do ISVM:4	RPEDRONI	FKATZ	YES Sim
J	DJANUARIO	15/07/2020	2234-17	PG4 ADDED NOTE FOR RESERVE WIRES, PG 5 IC1M:15 WAS RESERVE, ADDED ISV2M, 2 RESERVE WIRES AND NOTE, PG8 & 9 ADDED IUSM. PG 11 ADDED D1. Pg4 incluída nota sobre fios reserva. Pg 5 IC1m:15 era reservaq, incluído ISV2M, 2 fios reserva e nota. Pg11 incluído D1.	RPEDRONI	FKATZ	YES Sim

				ESTE DESENHO É DE PROPRIEDADE DA VALEO CLIMATIZAÇÃO DO BRASIL, É CONFIDENCIAL, NÃO DEVE SER DIVULGADO OU REPRODUZIDO SEM EXPRESSA E ESCRITA PERMISSÃO DA COMPANHIA. THIS DRAWING IS PROPERTY OF VALEO CLIMATIZAÇÃO DO BRASIL, IS CONFIDENTIAL, IT MUST NOT BE RELEASED OR COPIED WITHOUT WRITER AND EXPRESS PERMISSION BY THE SBR.					
				DENOMINAÇÃO PART NAME					
				Esquema elétrico família CC3X5 com Placa SBF264 e Ctrl GL-WXXX ou SBU4XX Electrical Schematic CC3X5 Family with SBF264 Relay Board Ctrl GL-WXXX or SBU4XX					
				DESENHADO / DATA DRAW / DATE		VERIFICADO / DATA CHECK / DATE		APROVADO / DATA APPROVED / DATE	
				DJANUARIO 21/07/2017		JALOPES 21/07/2017		JALOPES 21/07/2017	
				TAMANHO SIZE		SITUAÇÃO STATUS		DESENHO Nº DRAWING NO.	
				A3		NP		036-00280-000	
				PÁGINA PAGE		IDE RELEASE			
				14 / 14		1934-2			
				SEE ON LAST PAGE. Ver última página.					
REVISÃO REVIEW	NOME NAME	DATA DATE	IDE IDE	DESCRIÇÃO DA ALTERAÇÃO CHANGE DESCRIPTION	VERIF. CHECK	APROV. APPROVED			